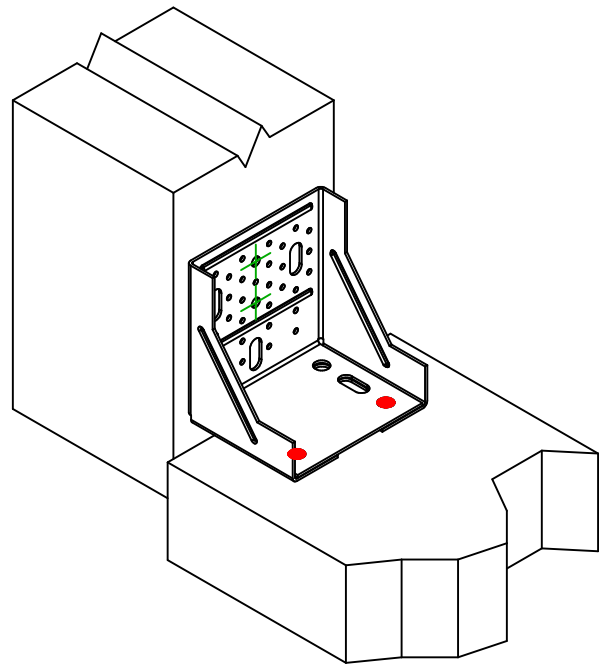
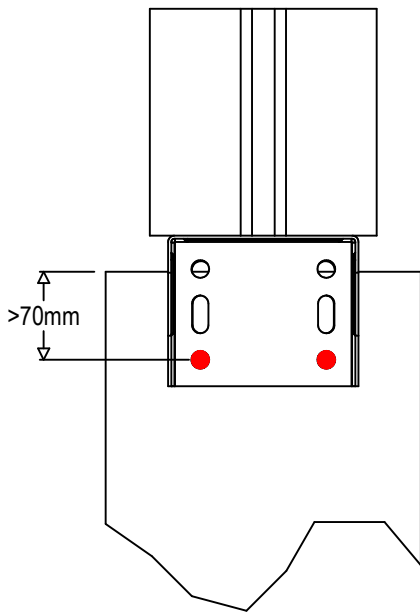
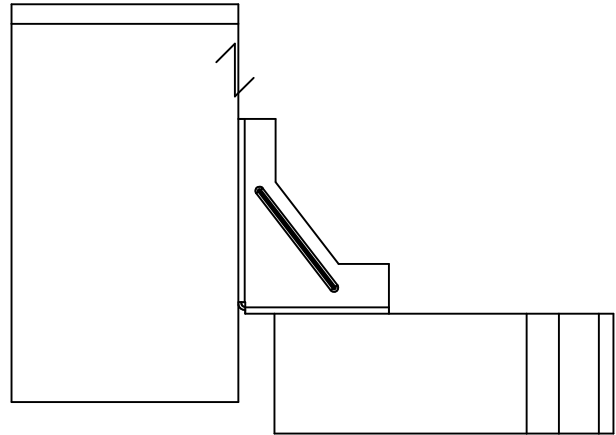
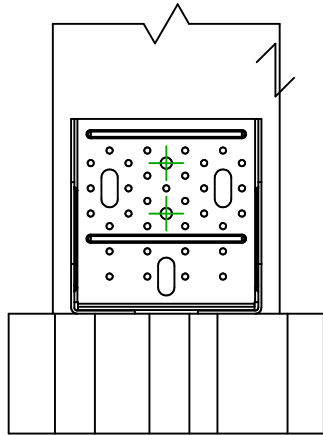




Art. Nr.	=	ACW155	
Festemidler	=	Tre på betong/stål	Søyle til betong eller stål
Type festemiddel	=	Delvis utspikring	Innfestingsmønster 5



	Symbol	Festemidler	Art. Nr.	Antall
Festemidler i hovedbjelke		FM753	FM 753 EVO M12X104/5	2
		LMAS	LMASM12-150/35	
		THD	THD10X80/5	
Festemidler i sekundærbjelke		ESCR	ESCR8.0X100	2
		-	-	